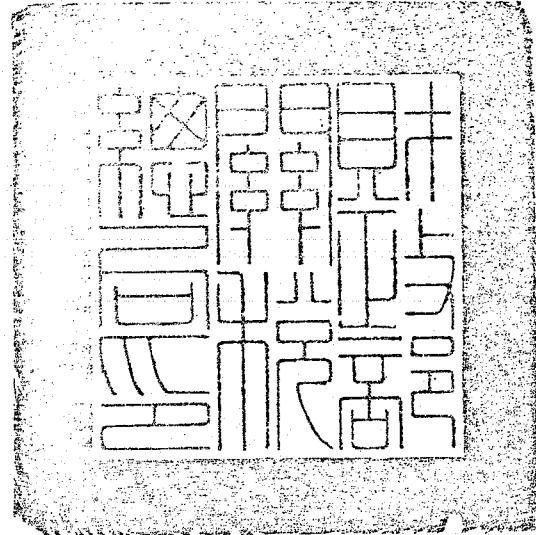


財政部關稅總局 公告

發文日期：中華民國97年5月28日

發文字號：台總局保字第0971010853號



主旨：公告修正「貨物通關自動化報關手冊」貳、二、陸、67、拾捌、一、（一）（二）（六）（七）、三、（五）、四、五、六（二）（四）（五）（六）、九部分內容（如附件劃線部分），並自九十七年六月二日起實施。

依據：貨物通關自動化實施辦法第二十六條。

公告事項：

- 一、配合自由港區事業機器設備緊急送往區外修理作業納入自由貿易港區通關作業，請依拾捌、五特殊填報事項規定辦理。
- 二、依據「自由貿易港區貨物通關管理辦法」第十三條規定課稅區輸往自由港區事業供營運之貨物、機器設備，視同出口貨物，爰比照現行G3（外貨出口）報單、G5（國貨出口）報單，增列F4（自由港區與課稅區間之交易）報單之統計方式代碼如拾捌、五規定辦理。
- 三、為利國稅局營業稅總額交查電腦作業，於貨物進出物流中

970540-AC

心及自由港區事業為他業者從事倉儲、物流、組裝、重整之案件，請依拾捌、六（五）（六）特殊規定，應於報單其他申報事項欄第1至8碼，填報實際貨主或銷售人或買受人之國內廠商統一編號。

總局長

簡良機



貨物通關自動化報關手冊

貳、表格、訊息與通關流程

二、通關自動化使用表格與訊息之種類

編號	表格訊息名稱	文件種類 及使用別		作業別			使用單位			列印 單位
		訊息	表格	進口	出口	轉運	發出	接收(一)	接收(二)	
簡 5404	自由港區事業按月彙報核准條件異動通知	通					海關	港區管理 機關		

陸、進口通關使用表格、訊息之作業規定

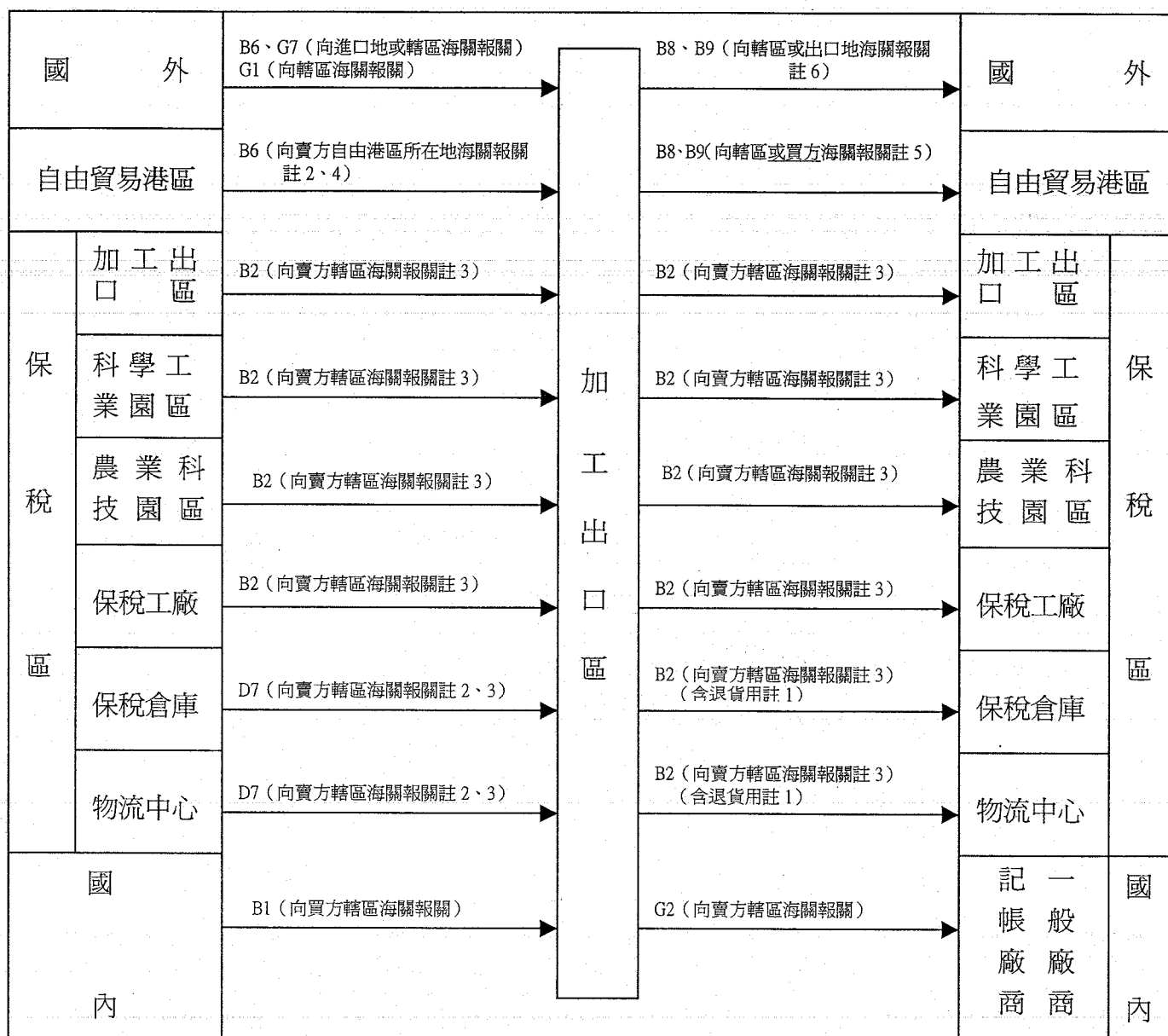
67. 簡 5404 自由港區事業按月彙報核准條件異動通知

編 號	簡 5404	作名	自由港區事業按月彙報核准條件異動通知	進	(V) 進口
		業	NOTICE OF AMENDMENTS TO CUSTOMS	出	(V) 出口
		項	REQUIREMENTS ON FREE TRADE ZONES	口	() 轉運/轉口
		目稱	ENTERPRISES' APPLICATION FOR MONTHLY CONSOLIDATED DECLARATION	別	
文件種類(用途)： <input checked="" type="checkbox"/> 訊息(通)、 <input type="checkbox"/> 表格(通)			業者列印表格紙張格式： <input type="checkbox"/> 套版紙、 <input type="checkbox"/> 空白紙		
<p>一、本「自由港區事業按月彙報核准條件異動通知」僅有訊息無表格；為因應「自由港區事業按月彙報貨物核准通知」所列稅則號別、廠商風險等級及相關規定之變動，海關於每月 7 日以電腦重新審核「按月彙報核准通知(簡 5402)」訊息資料，據以更新該核准通知之「放行附帶條件」，以傳送各自由港區管理機關同步更新其資料庫中「按月彙報核准通知(簡 5402)」訊息之放行附帶條件。</p> <p>二、本訊息之主要內容包括受理關別、異動時間、海關核准編號、放行附帶條件。</p>					

拾捌、保稅物品及自由貿易港區貨物通關特殊規定

一、保稅區使用報單類別代號及通關單位流程說明圖

(一) 加工出口區部分：



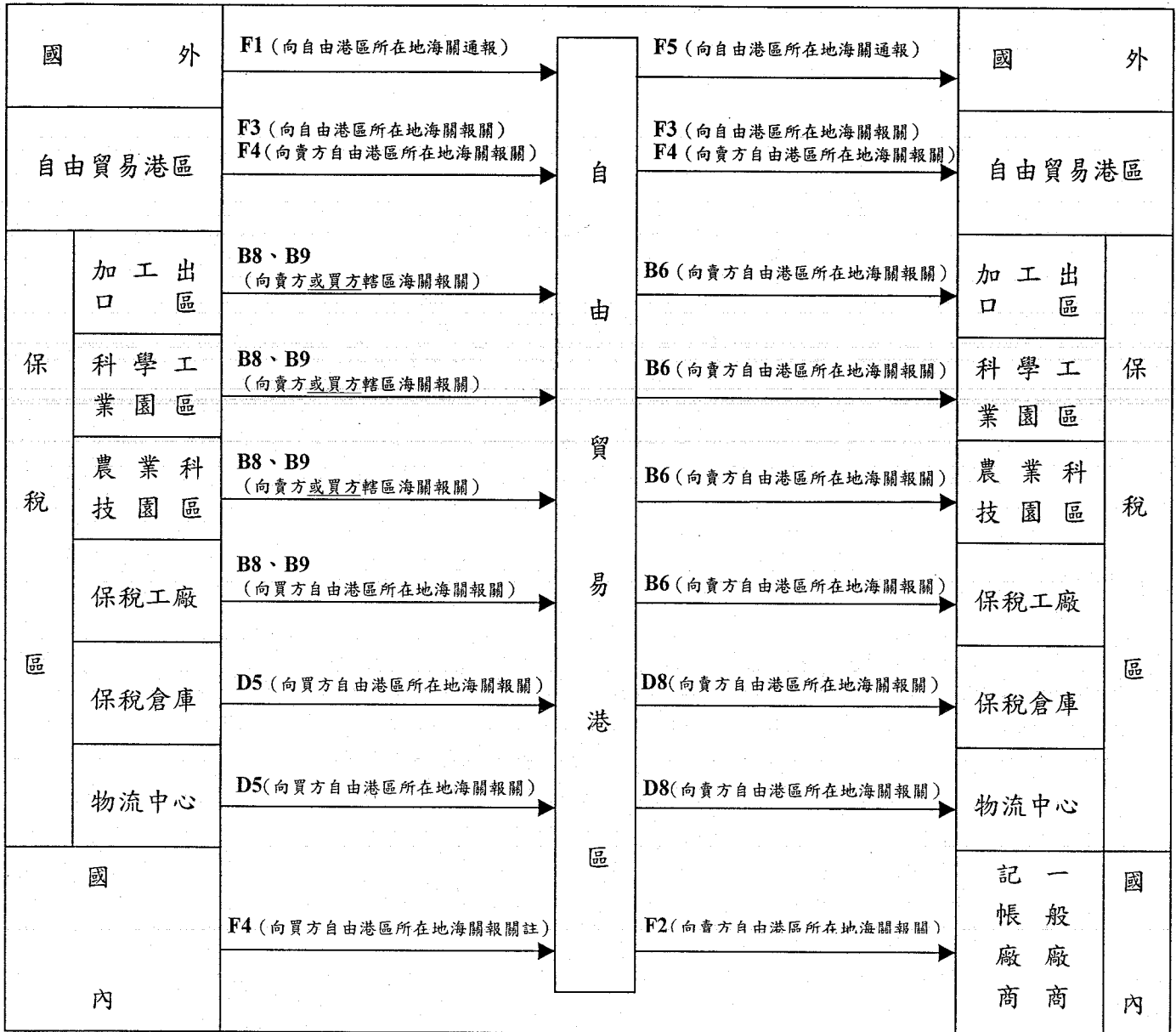
- 註：1、保稅倉庫或物流中心貨物運往加工出口區區內事業發生退貨案件應繕具 B2 報單(報單左下角加註 XX 報單退貨及原進口報單號碼)，向轄區海關報關核准後，B2 報單副本一份隨同貨物送交倉庫轄區海關或專責人員辦理退貨進儲手續。
- 2、是類貨物如屬應辦簽審項目，仍依加工出口區輸入貨品規定辦理。
- 3、保稅區間按月彙報案件，應買賣雙方均具備按月彙報資格者，始得按月彙報。
- 4、加工出口區區內事業貨物輸往自由港區事業發生退貨者，以 B6 報單申報。
- 5、自由港區事業貨物輸往加工出口區區內事業發生退貨者，以 B8 報單申報。
- 6、是類貨物於出口地通關者，如屬應審核輸出許可證(包括因貨品輸出規定及因出、進口廠商資格)或屬經濟部公告之戰略性高科技貨物者，應憑加工出口區管理處或分處核發之書面輸出許可證辦理。

(二) 科學工業園區部分：

國 外		B6、G7 (向進口地或轄區海關報關註 1) G1 (向轄區海關報關)	科 學 工 業 園 區	B8、B9 (向轄區或出口地海關報關 註 2)	國 外		
自由貿易港區		B6 (向賣方自由港區所在地海關報關註 4、6)		B8、B9 (向轄區或買方海關報關註 7)	自由貿易港區		
保 稅 區	加工出 口 區	B2 (向賣方轄區海關報關註 5)		B2 (向賣方轄區海關報關註 5)	加工出 口 區	保 稅 區	
	科學工 業 園 區	B2 (向賣方轄區海關報關註 5)		B2 (向賣方轄區海關報關註 5)	科學工 業 園 區		
	農 業 科 技 園 區	B2 (向賣方轄區海關報關註 5)		B2 (向賣方轄區海關報關註 5)	農 業 科 技 園 區		
	保稅工廠	B2 (向賣方轄區海關報關註 5)		B2 (向賣方轄區海關報關註 5)	保稅工廠		
	保稅倉庫	D7 (向賣方轄區海關報關註 4、5)		B2 (向賣方轄區海關報關註 5) (含退貨用註 3)	保稅倉庫		
	物 流 中 心	D7 (向賣方轄區海關報關註 4、5)		B2 (向賣方轄區海關報關註 5) (含退貨用註 3)	物 流 中 心		
國 內		B1 (向買方轄區海關報關)		G2 (向賣方轄區海關報關)	記 一 帳 般 廠 廠 商 商	國 內	

- 註：1、科學工業園區園區事業委託入境旅客攜帶非自用行李物品，如貨樣、機器零件、儀器、工具、原料入境，應檢具預報申請書、B6 報單、轉讓書、發票、裝箱單、委託書及其他報關文件，向台北關稅局稽查組行李處理課、台中關稅局稽查課、高雄關稅局高雄機場分局業務課辦理報關。
- 2、科學工業園區園區事業出口保稅貨物於出口地通關者，如貨物屬應審核輸出許可證（包括因貨品輸出規定及因出、進口廠商資格）或屬經濟部公告之戰略性高科技貨品者，應憑各科學工業園區管理局或分局核發之書面輸出許可證，向出口地海關報關出口。
- 3、保稅倉庫或物流中心貨物運往科學工業園區園區事業發生退貨案件應繕具 B2 報單（報單左下角加註 XX 報單退貨及原進口報單號碼），向轄區海關報關核准後，B2 報單副本一份隨同貨物送交倉庫轄區海關或專責人員辦理退貨進儲手續。
- 4、是類貨物如屬應辦簽審項目，仍依科學工業園區輸入貨品規定辦理。
- 5、保稅區間按月彙報案件，應買賣雙方均具備按月彙報資格者，始得按月彙報。
- 6、科學工業園區園區事業貨物輸往自由港區事業發生退貨者，以 B6 報單申報。
- 7、自由港區事業貨物輸往科學工業園區園區事業發生退貨者，以 B8 報單申報。

(六) 自由貿易港區部分：



註：課稅區貨物售與自由港區事業，如不涉及關稅、營業稅及其他稅捐退稅事項且非屬簽審規定品目與不再運送出區者，得逕憑發票或載貨單運入。

(七) 農業科技園區部分：

國 外	B6、G7 (向進口地或轄區海關報關註 1.2) G1 (向轄區海關報關)	農 業 科 技 園 區	B8、B9 (向轄區或出口地海關報關 註 2)	國 外	
自由貿易港區	B6 (向賣方自由港區所在地海關報關註 4、6)		B8、B9 (向轄區或買方海關報關註 7)	自由貿易港區	
保 稅 區	加工出口區		B2 (向賣方轄區海關報關註 5)	加工出口區	保 稅 區
	科學工業園區		B2 (向賣方轄區海關報關註 5)	科學工業園區	
	農業科技園區		B2 (向賣方轄區海關報關註 5)	農業科技園區	
	保稅工廠		B2 (向賣方轄區海關報關註 5)	保稅工廠	
	保稅倉庫		D7 (向賣方轄區海關報關註 4、5)	保稅倉庫	
物流中心	D7 (向賣方轄區海關報關註 4、5)	B2 (向賣方轄區海關報關註 5) (含退貨用註 3)	物流中心		
國 內	B1 (向買方轄區海關報關)	G2 (向賣方轄區海關報關)	記 帳 廠 商	國 內	

- 註：1、農業科技園區園區事業委託入境旅客攜帶非自用行李物品，如貨樣、機器零件、儀器、工具、原料入境，應檢具預報申請書、B6 報單、轉讓書、發票、裝箱單、委託書及其他報關文件，向台北關稅局稽查組行李處理課、台中關稅局稽查課、高雄關稅局高雄機場分局業務課辦理報關。
- 2、於進出口地報關者，應依進（出）地海關通關作業規定辦理。
- 3、保稅倉庫或物流中心貨物運往農業科技園區園區事業發生退貨案件應繕具 B2 報單(報單左下角加註 XX 報單退貨及原進口報單號碼)，向轄區海關報關核准後，B2 報單副本一份隨同貨物送交倉庫轄區海關或專責人員辦理退貨進儲手續。
- 4、是類貨物如屬應辦簽審項目，仍依農業科技園區輸入貨品規定辦理。
- 5、保稅區間按月彙報案件，應買賣雙方均具備按月彙報資格者，始得按月彙報。
- 6、農業科技園區園區事業貨物輸往自由港區事業發生退貨者，以 B6 報單申報。
- 7、自由港區事業貨物輸往農業科技園區園區事業發生退貨者，以 B8 報單申報。

三、視同進出口貨物報單及自由港區事業與保稅區、課稅區、其他自由港區間之交易等進出口報單之收單單位及其控管

(五) 海關受理自由港區事業與保稅區、課稅區、其他自由港區間之交易等進出口報單之單位

進出口別	報單類別代號	適用範圍		
		買方	賣方	海關收單單位
進口	F2	課稅區廠商	自由港區事業	賣方自由港區事業所在地海關
進口	F3	同區內自由港區事業	同區內自由港區事業	自由港區事業所在地海關
進口	B6	保稅工廠、加工出口區區內事業、農業科技園區園區事業或科學工業園區園區事業	自由港區事業	賣方自由港區事業所在地海關
進口	D8	保稅倉庫貨主或物流中心	自由港區事業	賣方自由港區事業所在地海關
出口	F4	1、他自由貿易港區之自由港區事業	自由港區事業	1、賣方自由港區事業所在地海關
		2、自由港區事業	課稅區廠商	2、買方自由港區事業所在地海關
出口	B8	自由港區事業	1、保稅工廠	1、買方自由港區事業所在地海關
			2、加工出口區區內事業、農業科技園區園區事業或科學工業園區園區事業	2、加工出口區、農業科技園區園區事業或科學工業園區轄區海關或買方自由港區事業所在地海關
出口	B9	自由港區事業	1、保稅工廠	1、買方自由港區事業所在地海關
			2、加工出口區區內事業、農業科技園區園區事業或科學工業園區園區事業	2、加工出口區、農業科技園區園區事業或科學工業園區轄區海關或買方自由港區事業所在地海關
出口	D5	自由港區事業	保稅倉庫貨主或物流中心	自由港區事業所在地海關

四、保稅區報單常年（長期）委任報關之檢查方式

(一) 由於保稅區所申報之進出口(含視同進出口)案件，甚多屬免稅案件，為免發生報關行假冒保稅區廠商名義免稅進口之情事，對下表所列連線報關案件(自行連線報關者除外)均應於收單時比對買方或賣方保稅區廠商「常年(長期)委任報關資料檔」，比對不符者，列入 C2 或 C3 通關。至於以不連線方式報關者，收單人員則應注意抽核委任書之印鑑，以防上述假冒情事之發生。

受理關別 進出口別	直接 進出口地 海關	加工區 海關	科園區 海關	農業科技 園區 海關	保稅工廠 轄區海關	保稅倉庫 轄區海關	物流中心 轄區海關
進口	B6 G7 D8(註1)	B6 G7	B6 G7	B6 G7		D7(註2)	D7(註2)
出口	B8 → B9 D5(註3) (註5)	B1→B2	B1→B2	B1→B2	B1→B2		
其他		G2(註4)	G2(註4)	G2(註4)	G2(註4)	D1→D2 (註4)	D1→D2 (註4)

進口報單

報單別 委任方	B6	G7	D8	D7	G2	D2
買方	○	○	○	○	○ (註1)	○ (註1)
賣方				○	○ (註1)	
出倉保稅倉 庫業者						○ (註1、2)

出口報單

報單別 委任方	B1	D1	B2	B8	B9	D5
賣方	○	○	○	○	○	○
買方	○	○	○			
出倉保稅倉 庫業者						○ (註3)

註：

- 1、限自用保稅倉庫及物流中心之 D8 案件。
- 2、限運往保稅工廠、加工出口區區內事業、農業科技園區園區事業、科學工業園區園區事業及物流中心與其他保稅倉庫、物流中心相互轉儲案件。
- 3、限物流中心貨物出口或售與課稅區案件。
- 41、售與記帳廠商案件，應以人工核對自行具結記帳廠商及授信機構印鑑。
- 2、物流中心 D2 報單常年委任報關為買方或出倉保稅倉庫業者均可。
- 3、物流中心 D5 報單常年委任報關為賣方或出倉保稅倉庫業者均可。

- (二) 前述保稅區廠商(含保稅工廠、自用保稅倉庫、物流中心、科學工業園區區區事業、農業科技園區區區事業、加工出口區區內事業)常年委任報關檔，為便於檔案之維護統一由各地關稅局之報關行管理股憑各保稅區廠商所開具之長期委任書，於經核對該委任書之印鑑與各保稅區轄區海關所核發之保稅廠商與海關往來之印鑑卡相符後，將下列資料鍵入電腦：
- 1、保稅區廠商營利事業統一編號(8碼)，
 - 2、保稅區廠商監管編號或分戶編號或事業代號，
 - 3、受委任報關行之報關箱號(3碼)；
- 如有解除委任時亦應憑書面通知，註銷上開電腦檔有關資料。

五、保稅物品及自由港區貨物電腦化管理與通關自動化之配合

為配合「保稅物品及自由港區貨物電腦化管理系統」及其通關之作業，有關各類保稅進出口報單及自由港區進出口進倉資料、進出口報單上之相關資料欄位應依下列規定填列：

(一) 保稅工廠、加工出口區、農業科技園區及科學園區部分：

代碼	名稱	進出口報單別	特殊填報事項
B6	保稅廠輸入貨物(原料)	進口	<p>1、自國外進口者，依下列辦理：</p> <p>(1)「報單號碼」依一般進口報單之編號填報，其「收單關別」依下列辦理：</p> <p>A、貨物存放處所為局本部所管轄，且局本部設有保稅組(課)通關單位者，應填報其關別代碼(如高雄關稅局為BB、台北關稅局為CB、台中關稅局為DB)，其餘則各依通關單位之關別代碼填報。</p> <p>B、收單關別為新竹科學工業園區支局(CS)或臺南科學工業園區支局(BS、BR)或中部科學工業園區(DS)者，限該等之園區事業始得填報，即園區事業之海關監管編號前二碼需為(CS或BS、BR、DS)。</p> <p>C、收單關別為高雄加工出口區(BK)、楠梓加工出口區(BN)、屏東加工出口區(BQ)、潭子加工出口區(DT)、中港加工出口區(DC)者，限該等之區內事業始得填報，即區內事業之海關監管編號前二碼需為(BK、BN、BQ、DT、DC)。</p> <p>D、收單關別為屏東農業生物園區(BV)者，限該園區事業始得填報，即園區事業之海關監管編號前二碼需為(BV)。</p> <p>(2)「納稅義務人海關監管編號及統一編號」欄填報進口之保稅工廠、加工出口區區內事業、農業科技園區或科學工業園區區內事業海關監管編號及統一編號，不得空白或錯誤。</p> <p>(3)貨物自美國進口者，「賣方國家及州別代碼」欄填報美國及其州別代碼。</p> <p>(4)「買方料號」不得空白(依買方業者貨物帳之料號填報)。</p> <p>(5)申報之稅則屬環保機關規定應回收之廢容器者，其「主管機關指定代號」欄之代碼填報環保機關規定之代號。</p> <p>(6)「納稅辦法」之申報：</p> <p>A、保稅工廠進口貨物第1項須為56或58。</p> <p>B、加工出口區區內事業、農業科技園區或科學工業園區區內事業進口貨物第1項須為56、5C或5Y。</p> <p>2、自自由港區進口者，除依1、(2)至(6)之規定申報外，另辦理如下：</p> <p>(1)「報單號碼」為雜單編號，其辦理如下：</p> <p>A、「收單關別」欄填報賣方自由港區事業所在地海關關稅局別代碼。</p> <p>B、海運通關者：收單關別/報單類別/年度/箱號加轄區關稅局代碼第一位/自編四位序號，例如AA/B6/96/100A/0001。</p> <p>C、空運通關者：收單關別/報單類別/年度/箱號/自編五位序號，例如CW/B6/96/123/00001。</p> <p>(2)「貨物存放處所」欄填報貨物進儲之港區貨棧代碼。按月彙報或機器設備緊急送修出區案件，填報ZZZZZ(空運)、000A(B、D)ZZZZ(海運)。</p> <p>(3)「賣方監管編號及統一編號」欄填報出售之自由港區事業之監管</p>

			<p>編號及統一編號，不得空白或錯誤。</p> <p>(4)「賣方料號」欄不得空白(依賣方業者貨物帳之料號填報)。</p> <p>(5)保稅工廠、加工出口區區內事業、農業科技園區或科學工業園區園區事業貨物售與自由港區事業發生退貨者，第1項「納稅辦法」欄填報99且「申請審驗方式」欄填報「8」。自由港區事業免稅貨物運往保稅工廠、加工出口區、農業科技園區或科學工業園區修理、檢驗、測試者，「納稅辦法」填報9E；委託加工者，「納稅辦法」填報9F。</p> <p>(6)「進口日期」需等於報關日期，但按月彙報案件，以最後一批貨物之出區日期為進口日期。</p> <p>(7)空運通關者，「提單主號」欄按續填報申報之報單號碼例如CWB69612300001，以利與進倉資料碰檔比對。</p> <p>(8)「保稅貨物按月彙報月份」欄，依下列辦理： <u>A、按月彙報案件填報彙報月份。</u> <u>B、機器設備緊急送修出區案件填報「ER」，另於貨物名稱、牌名及規格之「牌名」欄，填報機器設備緊急送修之「出區運送單號碼」，「其他申報事項」欄註明「機器設備緊急送修出區案件」。</u></p>
--	--	--	--

(三) 自由貿易港區部分：

代碼	名稱	進出口報單別 進倉資料別 申請書別	特殊填報事項
F2	自由貿易港區貨物進口	進口	<p>F2報單填報資料內容比照G1報單辦理，另特殊填報事項如下：</p> <p>1、「報單號碼」為雜單編號，其辦理如下： (1)「收單關別」欄填報賣方自由港區事業所在地海關關稅局別。 (2)海運通關者：收單關別/報單類別/年度/箱號加轄區關稅局代碼第1位/自編序號，如AA/F2/96/100A/0001。 (3)空運通關者：收單關別/報單類別/年度/箱號/自編序號，如CW/F2/96/123/00001。</p> <p>2、「賣方海關監管編號及統一編號」欄填報出售之自由港區事業海關監管編號及統一編號，不得空白或錯誤。</p> <p>3、「賣方料號」欄不得空白(填報賣方業者之貨物帳料號)。</p> <p>4、從事加工、製造港區事業產製物品申報進口，其「內銷補稅原因」欄填報為01、08者，始得申報「完稅價格折算率」。</p> <p>5、納稅辦法之申報： (1)售與課稅區進口者，依G1報單規定辦理。 (2)自由港區事業有下列補稅原因者，「納稅辦法」填報為35，且內銷補稅原因填報如下： A、作業過程產生之廢料(下腳)有殘餘價值者，「內銷補稅原因」為04(下腳廢料及報廢機器、設備、物料補稅)。 B、免稅貨物盤差補稅者，「內銷補稅原因」為05(盤差補稅)。 C、免稅貨物失竊者，「內銷補稅原因」為06(失竊成品補稅)、07(失竊原料機器、設備、物料補稅)。 D、營運貨物、機器、設備運往課稅區修理、檢驗、測試、</p>

			<p>委外加工不運回者，「內銷補稅原因」為 13（營運貨物、機器、設備運往課稅區修理、檢驗、測試、委外加工不運回或免稅貨物變更非營運目的使用者）。</p> <p>E、免稅貨物變更非營運目的使用者，「內銷補稅原因」為 13。</p> <p>(3) 自由港區事業免稅貨物運往課稅區委託加工案件，「納稅辦法」申報 9F（自由港區事業免稅貨物運往課稅區委託加工）。</p> <p>(4) 自由港區事業免稅貨物運往課稅區修理、檢驗、測試案件「納稅辦法」申報 9E（自由港區事業免稅貨物運往課稅區修理、檢驗、測試）。</p> <p>(5) 課稅區貨物輸往自由港區事業發生退貨者「納稅辦法」填報 55 或 99 且「申請審驗方式」欄須填報「8」。</p> <p>6、「進口日期」需等於報關日期，但按月彙報案件，以最後一批貨物之出區日期為進口日期。</p> <p>7、「貨物存放處所」欄填報進儲之港區貨棧代碼，但補稅、按月彙報或機器設備緊急送修出區案件者，空運通關填報為 ZZZZ、海運通關為填報 000A（B、D）ZZZZ。</p> <p>8、空運通關者，「主提單號碼」欄填報申報進口之報單號碼，如 CWF29612300001（作為與進口貨物進倉資料比對依據）。</p> <p>9、「保稅貨物按月彙報月份」欄，依下列辦理： <u>(1) 按月彙報案件填報彙報月份。</u> <u>(2) 機器設備緊急送修出區案件填報「ER」，另於貨物名稱、牌名及規格之「牌名」欄，填報機器設備緊急送修之「出區運送單號碼」，「其他申報事項」欄註明「機器設備緊急送修出區案件」。</u></p> <p>10、為符合保稅貨物盤差補稅補徵之營業稅額，不得列入扣抵銷項稅額之規定（依據財政部 95 年 7 月 31 日台財稅字第 09504547230 號函），並配合稽徵機關以電腦系統進行勾稽作業，保稅貨物盤差補稅報單「納稅辦法」申報為 35（內銷補稅，包括盤差補稅）且保稅貨物「內銷補稅原因」欄申報為 05（盤差補稅）者，該報單不可再申報其他不同之納稅辦法及內銷補稅原因代碼，否則不予收單。</p>
F4	自由貿易港區間之交易、課稅區輸往自由港區或自由港區運往課稅區委託加工等後運回	出口	<p>F4 報單填報資料內容比照 G5 報單辦理，另特殊填報事項如下：</p> <p>1、「報單號碼」為雜單編號，其辦理如下： (1) 自由港區事業與他自由港區間之交易者，「收單關別」欄填報賣方自由港區事業所在地海關關稅局別代碼。 (2) 課稅區輸往自由港區或自由港區事業免稅貨物運往課稅區修理、檢驗、測試、委託加工後運回，「收單關別」欄填報買入自由港區事業所在地海關關稅局別代碼。 (3) 海運通關者：收單關別/報單類別/年度/箱號加轄區關稅局代碼第一位/自編四位序號，例如 AA/F4/96/100A/0001。 (4) 空運通關者：收單關別/報單類別/年度/箱號/自編五位序號，例如 CW/F4/96/123/00001。</p> <p>2、自由港區事業與他自由港區間之交易者，「輸出人海關監管編號及統一編號」欄填報出售之自由港區事業監管編號</p>

			<p>及統一編號，不得錯誤。</p> <p>3、「買方海關監管編號及統一編號」欄填報買入之自由港區事業監管編號及統一編號，不得空白或錯誤。</p> <p>4、「買方料號」欄不得空白（填報買方業者之貨物帳料號）。</p> <p>5、自由港區事業與他自由港區間之交易者，「賣方料號」欄不得空白（填報賣方業者之貨物帳料號）。</p> <p>6、「統計方式」之申報：</p> <p>(1) 自由港區事業貨物運往其他自由港區者（含退貨），填報為 97、98、9T、9U、1A、8A。</p> <p>(2) 自由港區事業免稅貨物運往課稅區委託加工等運回案件，填報 9Z。</p> <p>(3) 自由港區事業免稅貨物運往課稅區修理、檢驗、測試後後運回，填報 9Y。</p> <p>(4) 課稅區貨物輸往自由港區事業者，填報 97、98、9U、1A、91、93、94、96、9E、92、9M、9P；自由港區事業貨物輸往課稅區發生退貨案件填報為 9T、8A 且「申請審驗方式」須填報「8」。</p> <p>7、課稅區售與自由港區事業案件始得於「沖退稅原料」欄註記「Y」。</p> <p>8、「貨物存放處所」欄填報進儲之港區貨棧代碼。但按月彙報案件，空運填報 ZZZZZ、海運填報 000A(B、D)ZZZZ。</p> <p>9、「運輸方式」欄為「5」。</p> <p>10、空運通關者，「託運單主號」欄填報申報之報單號碼，如 CWF49612300001（作為與出口貨物進倉資料比對依據）。海運通關者，「提單號碼」填報 NIL。</p> <p>11、自由港區事業運往他自由港區貨物於賣方自由港區事業所在地海關通報後，如有進儲買方港區貨棧之需要，於「進倉保稅倉庫業者代碼」填報買方港區貨棧卸存地點代碼。</p> <p>12、按月彙報案件，於「保稅貨物按月彙報月份」欄填報彙報月份。</p>
--	--	--	--

六、其他規定

(二) 保稅倉庫特殊規定：

2. 存儲保稅倉庫之原物料出倉進口，如係課徵關稅者（即進入課稅區）其賠償或掉換期限，應依關稅法第四十六五十一條規定辦理。而存儲保稅倉庫之原物料出倉，如係供應保稅區者（即科學工業園區、農業科技園區、加工出口區及保稅工廠），由於均屬保稅狀態，其退貨則依各保稅區之有關規定辦理。退貨案件應繕具退貨報單辦理通關。至於此類退貨案件之適用報單格式（類別）；售予保稅區貨物之退貨案件，繕具 B2 報單（報單左下角加註 XX 報單退貨及原進口報單號碼）；售予國內課稅區貨物之退貨案件，繕具 D1 報單（報單左下角加註 XX 報單退貨及原進口報單號碼，不得辦理沖退稅字樣）。

(四) 加工出口區案件特殊規定：

1. 有關加工出口區物資進、出口簽證及進、出口儲運作業（含船邊提交貨）〔經加處(83)儲字第 009037 函號〕，悉依加工出口區設置管理條例及其施行細則、加工出口區管理處及分處業務管理規則、加工出口區貿易保稅業務管理辦法等法令規定辦理。
3. 運入加工出口區物資，如係零星輸入，其件數六十件(袋)以下、每件(袋)毛重在二十二未逾二十公斤以下，其價值在免辦簽證限額以下者，得附「區內事業零星輸入加封交運進區申請書」申請輸入地海關加封後，交由該事業指派專人攜帶進區，並於進區時向轄區海關申請驗放進廠辦理通關手續。
6. 委託區外加工案件，依現行使用之「委託區外加工申請報書」格式之規定辦理。

(五) 物流中心案件特殊規定：

4. 物流中心運出之貨物發生退貨情事，應依物流中心貨物通關辦法第十三條及物流中心貨物通關作業規定十八點辦理。但係課徵關稅出倉進口者（即進入課稅區）其賠償或掉換期限，應依關稅法第四十六五十一條及其施行細則第四十一四十條至第四十二條之規定辦理。退貨案件應繕具退貨報單辦理通關，其適用報單格式（類別）如下：
 - (1) 貨物出口後由國外退回者，填具轉運申請書（L1 外貨進儲物流中心），並加註退貨理由及原出口報單號碼。
 - (2) 貨物進儲保稅廠之退貨者，填具 B2 報單並加註退貨理由及原進口報單號碼。
 - (3) 貨物轉儲保稅倉庫及其他物流中心之退貨者，填具 D7 報單並加註退貨理由及原進口報單號碼。
 - (4) 貨物出倉進口後由課稅區退貨者，填具 D1 報單並加註退貨理由及原進口報單號碼，不得辦理沖退稅字樣。
5. 進儲物流中心貨物發生退貨情事，應依物流中心貨物通關辦法第十一十二條及物流中心貨物通關作業規定十七點辦理。退貨案件應繕具退貨報單辦理通關，其適用報單格式（類別）如下：
 - (1) 退回保稅工廠，填具 D7 報單並加註退貨理由及原出口報單號碼。
 - (2) 退回加工出口區或科學工業園區，填具 D7 報單並加註退貨理由及原出口報單號碼。
 - (3) 退回保稅倉庫或其他物流中心，填具 D7 報單並加註退貨理由及原進口報單號碼。
 - (4) 退回國外，填具 D5 報單並加註退貨理由及原轉運申請書進口號碼。

7. 貨物進出物流中心買賣雙方及其他申報事項欄位填報說明
進口報單（簡 5105A、簡 5105S）部分：

報單別	納稅義務人欄	賣方欄	其他申報事項欄
L1	<p>1.空運通關： 填報進儲物流中心之名稱、統一編號及海關監管編號。</p> <p>2.海運通關： (1)填報艙單收貨人名稱。 (2)納稅義務人欄之海關監管編號及統一編號應填物流中心之海關監管編號及統一編號。</p>	<p>1.空運通關： 可免填報。</p> <p>2.海運通關： 填報艙單受通知人名稱。</p>	<p>1、貨主為國外廠商者： 註明本批貨物為○○○物流中心代○○○國外廠商申報進儲。</p> <p>2、貨主為國內廠商者： 應於本欄第 1 至 8 碼報明實際進口人國內廠商統一編號，另註明本批貨物為○○○物流中心代○○○國內廠商申報進儲。</p> <p>3、貨主為物流中心本身者： 不需在本欄註明。</p>
D7	<p>物流中心貨物運往保稅工廠、加工出口區區內事業或科學工業園區區區事業者案件： 填報購買之保稅工廠、加工出口區區內事業或科學工業園區區區事業名稱、海關監管編號及統一編號。</p>	填報出倉物流中心名稱及統一編號	<p>1、賣主為國外廠商者： 註明本批貨物由○○○物流中心代○○○國外廠商申報出售。</p> <p>2、賣主為國內廠商者： 應於本欄第 1 至 8 碼報明實際銷售人國內廠商統一編號，另註明本批貨物由○○○物流中心代○○○國內廠商申報出售或轉儲。</p> <p>3、賣主為物流中心本身者： 不需在本欄註明。</p>
	<p>物流中心貨物運往其他物流中心或保稅倉庫者案件： 填報進儲物流中心或買受人名稱及統一編號。</p>	填報出倉物流中心名稱及統一編號。	<p>1、註明本批貨物由○○○物流中心（出倉物流中心名稱）代○○○國外（內）廠商申報出售或轉儲；代理國內廠商出售者，加註應於本欄第 1 至 8 碼報明實際銷售人國內廠商其統一編號，物流中心本身出售者免註明。</p> <p>2、運往其他物流中心者，需另註明本批貨物由○○○物流中心（進儲物流中心名稱）代○○○國外（內）廠商申報進儲；代理國內廠商進儲者加註其統一編號，物流中心本身進儲者免註明。</p>
D2	填報進口人名稱及統一編號。	填報出倉物流中心名稱及統一編號。	1、賣主為國外廠商者： 註明本批貨物由○○○物

			<p>物流中心代○○○國外廠商申報出售。</p> <p>2、賣主為國內廠商者： 應於本欄第1至8碼報明實際銷售人國內廠商統一編號，另註明本批貨物由○○○物流中心代○○○國內廠商申報出售或轉儲。</p> <p>3、賣主為物流中心本身者： 不需在本欄註明。</p>
D8	填報物流中心之名稱、統一編號	填報國外供應商或自由港區事業之名稱	<p>1、貨主為國外廠商者： 註明本批貨物為○○○物流中心代○○○國外廠商申報進儲。</p> <p>2、貨主為國內廠商者： 應於本欄位第1至8碼報明實際進口人國內廠商統一編號，另註明本批貨物為○○○物流中心代○○○國內廠商申報進儲。</p> <p>3、貨主為物流中心本身者： 不需在本欄註明。</p>

出口報單（簡5203A、簡5203S）部分：

報單別	輸出人欄	買方欄	其他申報事項欄
B2	保稅工廠、加工出口區區內事業或科學工業園區園區事業貨物運入物流中心者案件： 填報出售或運入之保稅工廠、加工出口區區內事業或科學工業園區園區事業名稱、海關監管編號及統一編號。	填報進儲物流中心名稱及統一編號。	<p>1、買主為國外廠商者： 註明本批貨物為○○○物流中心代○○○國外廠商申報進儲。</p> <p>2、買主為國內廠商者： 應於本欄第1至8碼報明實際買受人國內廠商統一編號，另註明本批貨物為○○○物流中心代○○○國內廠商申報進儲。</p> <p>3、買主為物流中心本身者： 不需在本欄註明。</p>
D1	填報國內廠商名稱及統一編號。	填報進儲物流中心名稱及統一編號。	<p>1、買主為國外廠商者： 註明本批貨物為○○○物流中心代○○○國外廠商申報進儲。</p> <p>2、買主為國內廠商者： 應於本欄第1至8碼報明實際買受人國內廠商統一編號，另註明本批貨物為</p>

			<p>○○○物流中心代○○○ 國內廠商申報進儲。 3、買主為物流中心本身者： 不需在本欄註明。</p>
D5	填報國內廠商或物流中心名稱及統一編號。	填報國外廠商或自由港區事業名稱	賣主為國外廠商者，註明本批貨物由○○○物流中心代○○○國外廠商申報出口。

(六) 自由港區特殊規定

2、自由港區事業為他業者從事倉儲、物流、組裝、重整之貨物，其貨物進出自由港區各類報單之買賣雙方、其他申報事項欄位填報說明

(1) 進口報單（簡 5105A、簡 5105S）部分：

報單別	納稅義務人欄	賣方欄	其他申報事項欄
F1	填報自由港區事業之海關監管編號及統一編號。	填報國外廠商名稱	<p>1、貨主為國內廠商者： 應於本欄位第 1 至 8 碼報明實際進口人國內廠商統一編號，另註明本批貨物為○○○自由港區事業代○○○國內廠商（含統一編號）通報進儲。</p> <p>2、貨主為國外廠商者： 註明本批貨物為○○○自由港區事業代○○○國外廠商通報進儲。</p> <p>3、貨主為自由港區事業者： 不須在本欄註明。</p>
F2	填報進口人名稱及統一編號。	填報賣方自由港區事業之海關監管編號及統一編號。	<p>1、賣主為國內廠商者： 應於本欄位第 1 至 8 碼報明實際銷售人國內廠商統一編號，另註明本批貨物由○○○自由港區事業代○○○國內廠商（含統一編號）或申報出售或轉儲。</p> <p>2、賣主為國外廠商者： 註明本批貨物由○○○自由港區事業代○○○國外廠商申報出售。</p> <p>3、賣主為自由港區事業者： 不須在本欄註明。</p>
F3	填報買方自由港區事業之海關監管編號及統一編號。	填報賣方自由港區事業之海關監管編號及統一編號。	<p>1、註明本批貨物由○○○自由港區事業（賣方）代○○○國內廠商（含應於本欄位第 1 至 8 碼報明實際銷售人國內廠商統一編號）或代○○○國外廠商通報出售或轉儲；</p>

			<p>自由港區事業本身出售者，免註明。</p> <p>2、另註明○○○自由港區事業（買方）代○○○國內廠商（含統一編號）或代○○○國外廠商通報進儲；自由港區事業本身進儲者，免註明。</p>
D8	填報物流中心或自用保稅倉庫或進口人（進儲非自用保稅倉庫）名稱及統一編號。	填報賣方自由港區事業之海關監管編號及統一編號。	<p>1、賣主為國內廠商者： 應於本欄位第1至8碼報明實際銷售人國內廠商統一編號，另註明本批貨物由○○○自由港區事業代○○○國內廠商（含統一編號）或申報出售或轉儲。</p> <p>2、賣主為國外廠商者： 註明本批貨物由○○○自由港區事業代○○○國外廠商申報出售。</p> <p>3、賣主為自由港區事業者： 不須在本欄註明。</p>
B6	填報保稅工廠、加工出口區區內事業、科學工業園區區事業之海關監管編號及統一編號。	填報賣方自由港區事業之海關監管編號及統一編號。	<p>1、賣主為國內廠商者： 應於本欄位第1至8碼報明實際銷售人國內廠商統一編號，另註明本批貨物由○○○自由港區事業代○○○國內廠商（含統一編號）或申報出售或轉儲。</p> <p>2、賣主為國外廠商者： 註明本批貨物由○○○自由港區事業代○○○國外廠商申報出售。</p> <p>3、賣主為自由港區事業者： 不須在本欄註明。</p>

(2) 出口報單（簡 5203A、簡 5203S）部分：

報單別	輸出人欄	買方欄	其他申報事項欄
F4	自由港區事業貨物運往他自由港區者—案件： 填報賣方自由港區事業之海關監管編號及統一編號。	自由港區事業貨物運往他自由港區者—案件： 填報買方自由港區事業之海關監管編號及統一編號。	<p>1、註明本批貨物由○○○自由港區事業（賣方）代○○○國內廠商（含應於本欄位第1至8碼報明實際銷售人國內廠商統一編號）或代○○○國外廠商通報出售或轉儲；自由港區事業本身出售者，免註明。</p> <p>2、○○○自由港區事業（買方）代○○○國內廠商（含統一編號）或代○○○國外廠商</p>

			通報進儲；自由港區事業本身進儲者，免註明。
	課稅區貨物運往自由港區者—案件：填報國內廠商名稱及統一編號。	課稅區貨物運往自由港區者—案件：填報買方自由港區事業之海關監管編號及統一編號。	<p>1、買主為國內廠商者： 應於本欄位第1至8碼報明實際買受人國內廠商統一編號，另註明本批貨物為○○○自由港區事業代○○○國內廠商（含統一編號）申報進儲。</p> <p>2、買主為國外廠商者： 或註明本批貨物為○○○自由港區事業代○○○國外廠商申報進儲。</p> <p>3、買主為自由港區事業者： 不需在本欄註明。</p>
F5	由他業者售與外銷廠商申報出口者— 案件：填報該業者名稱及統一編號，賣方之海關監管編號免填報，並於製造保稅工廠資料欄填報該自由港區事業監管編號及統一編號。	填報國外廠商名稱。	由他業者售與外銷廠商申報出口者 ，本欄免註明。
	由自由港區事業申報出口者—案件：填報該自由港區事業名稱及統一編號，賣方之海關監管編號填報該自由港區事業監管編號。	填報國外廠商名稱。	<p>1、賣主為國內廠商者： 由自由港區事業申報出口者—應於本欄位第1至8碼報明實際銷售人國內廠商統一編號，另註明本批貨物由○○○自由港區事業代○○○國內廠商（含統一編號）申報出口。</p> <p>2、賣主為國外廠商者： 或註明本批貨物由○○○自由港區事業代○○○國外廠商申報出口。</p> <p>3、賣主為自由港區事業者： 不需在本欄註明。</p>
B9	填報保稅工廠、加工出口區區內事業、科學工業園區區內事業或國內廠商之海關監管編號及統一編號。	填報買方自由港區事業之海關監管編號及統一編號。	<p>1、買主為國內廠商者： 應於本欄位第1至8碼報明實際買受人國內廠商統一編號，另註明本批貨物為○○○自由港區事業代○○○國內廠商（含統一編號）申報進儲。</p> <p>2、買主為國外廠商者：</p>

			<p>或註明本批貨物為○○○自由港區事業代○○○國外廠商申報進儲。</p> <p>3、買主為自由港區事業者： 不需在本欄註明。</p>
B8	填報保稅工廠、加工出口區區內事業、科學工業園區園區事業之海關監管編號及統一編號。	填報買方自由港區事業之海關監管編號及統一編號。	<p>1、買主為國內廠商者： 應於本欄位第1至8碼報明實際買受人國內廠商統一編號，另註明本批貨物為○○○自由港區事業代○○○國內廠商(含統一編號)申報進儲。</p> <p>2、買主為國外廠商者： 或註明本批貨物為○○○自由港區事業代○○○國外廠商申報進儲。</p> <p>3、買主為自由港區事業者： 不需在本欄註明。</p>
D5	填報貨物輸出人名稱及統一編號。	填報買方自由港區事業之海關監管編號及統一編號。	<p>1、買主為國內廠商者： 應於本欄位第1至8碼報明實際買受人國內廠商統一編號，另註明本批貨物為○○○自由港區事業代○○○國內廠商(含統一編號)申報進儲。</p> <p>2、買主為國外廠商者： 或註明本批貨物為○○○自由港區事業代○○○國外廠商申報進儲。</p> <p>3、買主為自由港區事業者： 不需在本欄註明。</p>

3、自由港區事業申請按月彙報貨物作業使用表格、訊息之作業

3、(1)

編號	簡 5401	作業 項目 名稱	自由港區事業按月彙報貨物申請書 APPLICATION FOR FREE PORT ENTERPRISE OF GOODS OF MONTHLY CONSOLIDATED DECLARATION	進 出 口 別	() 進口 () 出口 () 轉運/轉口 <input checked="" type="checkbox"/> (V) 申請書
文件種類(用途)： _____ <input checked="" type="checkbox"/> 訊息 <input checked="" type="checkbox"/> 表格			業者列印表格紙張格式： _____ <input type="checkbox"/> 套版紙 <input type="checkbox"/> 空白紙		
<p>一、「自由港區事業按月彙報貨物申請書」包括「訊息」及「表格」，表格格式請參閱貳拾伍、「自由港區事業按月彙報貨物申請書」，填報說明請參閱拾捌五(二)之「自由港區事業按月彙報貨物申請書」特殊填報事項內容。</p> <p>二、本訊息由自由港區事業，以電腦連線傳輸給海關。</p> <p>三、海關彙報系統未建置前，由自由港區事業繕具書面格式遞交海關，同時將訊息傳送通關網路公司訊息交換平台。</p> <p>四、海關或通關網路公司按月彙報系統發生故障時之備援措施</p> <p>(一) 自由港區事業填具書面申請書一式二份，向所在地海關申請，所在地海關審核後，於申請書簽章，一份留存，一份發交自由港區事業，一份送港區管理機關。</p> <p>(二) 海關或通關網路公司系統回復後，自由港區事業需將申請書補傳海關。</p> <p>(三) 海關或通關網路公司系統發生故障時，所在地海關應通知港區管理機關自何時起採取備援措施，回復後亦應另予通知。</p>					

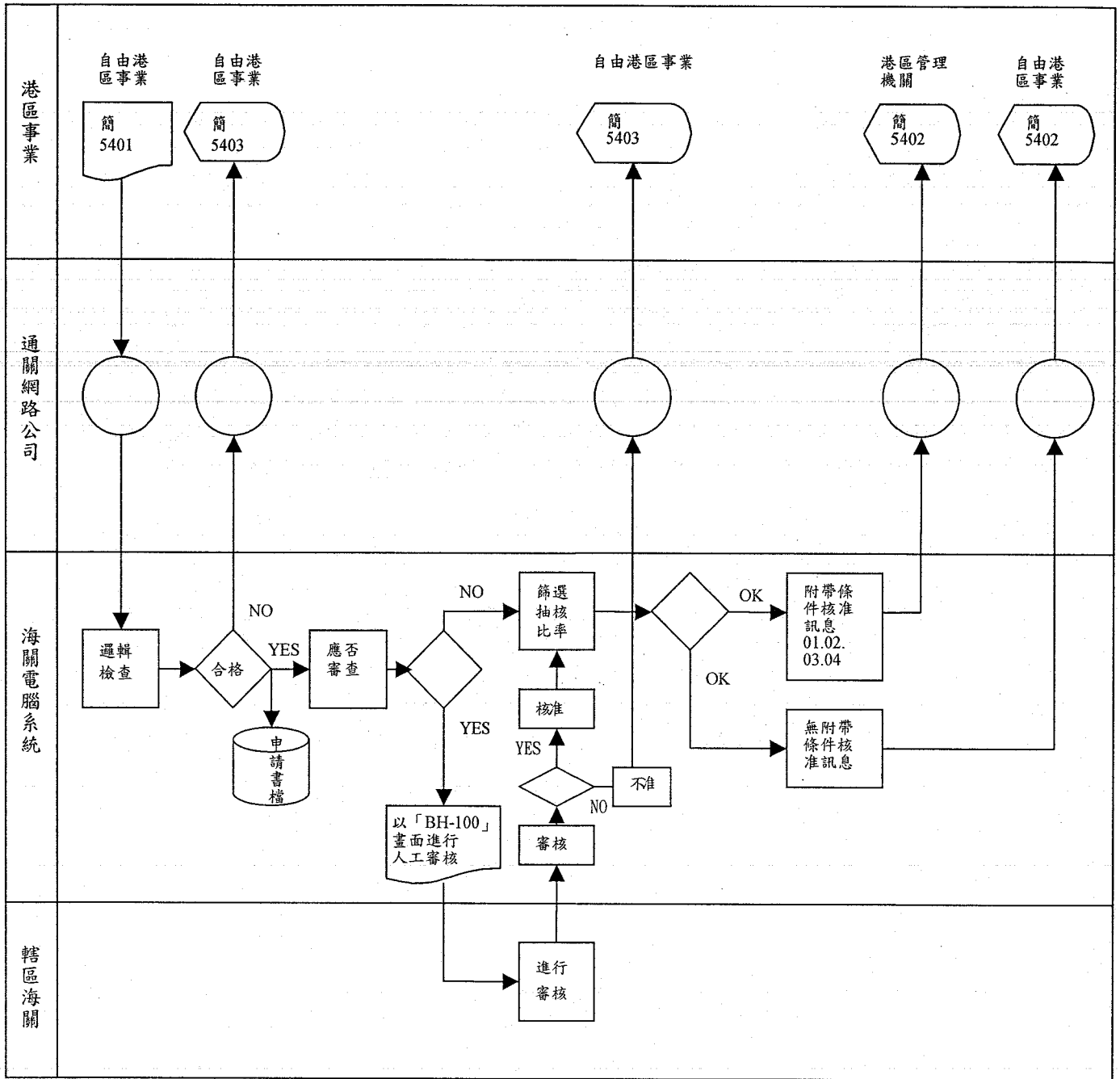
3、(2)

編號	簡 5402	作業 項目 名稱	自由港區事業按月彙報貨物核准通知 PERMIT TO FREE PORT ENTERPRISE OF GOODS OF MONTHLY CONSOLIDATED DECLARATION	進 出 口 別	() 進口 () 出口 () 轉運/轉口 <input checked="" type="checkbox"/> (V) 申請書
文件種類(用途)： _____ <input checked="" type="checkbox"/> 訊息 <input checked="" type="checkbox"/> 表格			業者列印表格紙張格式： _____ <input type="checkbox"/> 套版紙 <input type="checkbox"/> 空白紙		
<p>一、「自由港區事業按月彙報貨物核准通知」僅有「訊息」(「表格」併入5401，其格式請參閱貳拾伍、「自由港區事業按月彙報貨物申請書」)。</p> <p>二、本訊息由海關發出給「自由港區事業」、「港區管理機關」。</p> <p>三、本訊息出後，如有註銷時，海關發出「自由港區事業按月彙報貨物邏輯檢查不符或不准(取消核准)通知(簡5403)」訊息給「自由港區事業」、「港區管理機關」，其代碼為B02，港區管理機關於接獲該代碼後，應將原「核准通知」予以註銷。</p> <p>四、本訊息在相關規定及廠商資格條件不變情形下，得不限次數、不限數量、無限期使用。</p> <p>五、港區管理機關應按本訊息之放行附帶條件欄所列之抽核比率代碼，於自由港區事業按月彙報貨物運抵門哨時，於其系統篩選抽核。</p> <p>六、海關或通關網路公司按月彙報系統發生故障時之備援措施</p> <p>(一) 港區門哨憑海關核准之書面申請書，於貨物入出區時，辦理人工比對並通知海關辦理抽核。</p> <p>(二) 海關或通關網路公司系統回復後，港區管理機關憑海關核發之「核准通知」訊息，以電腦辦理貨物入出區比對及篩選抽核，原核准之書面申請書予以停用。</p>					

~~3-(3)~~

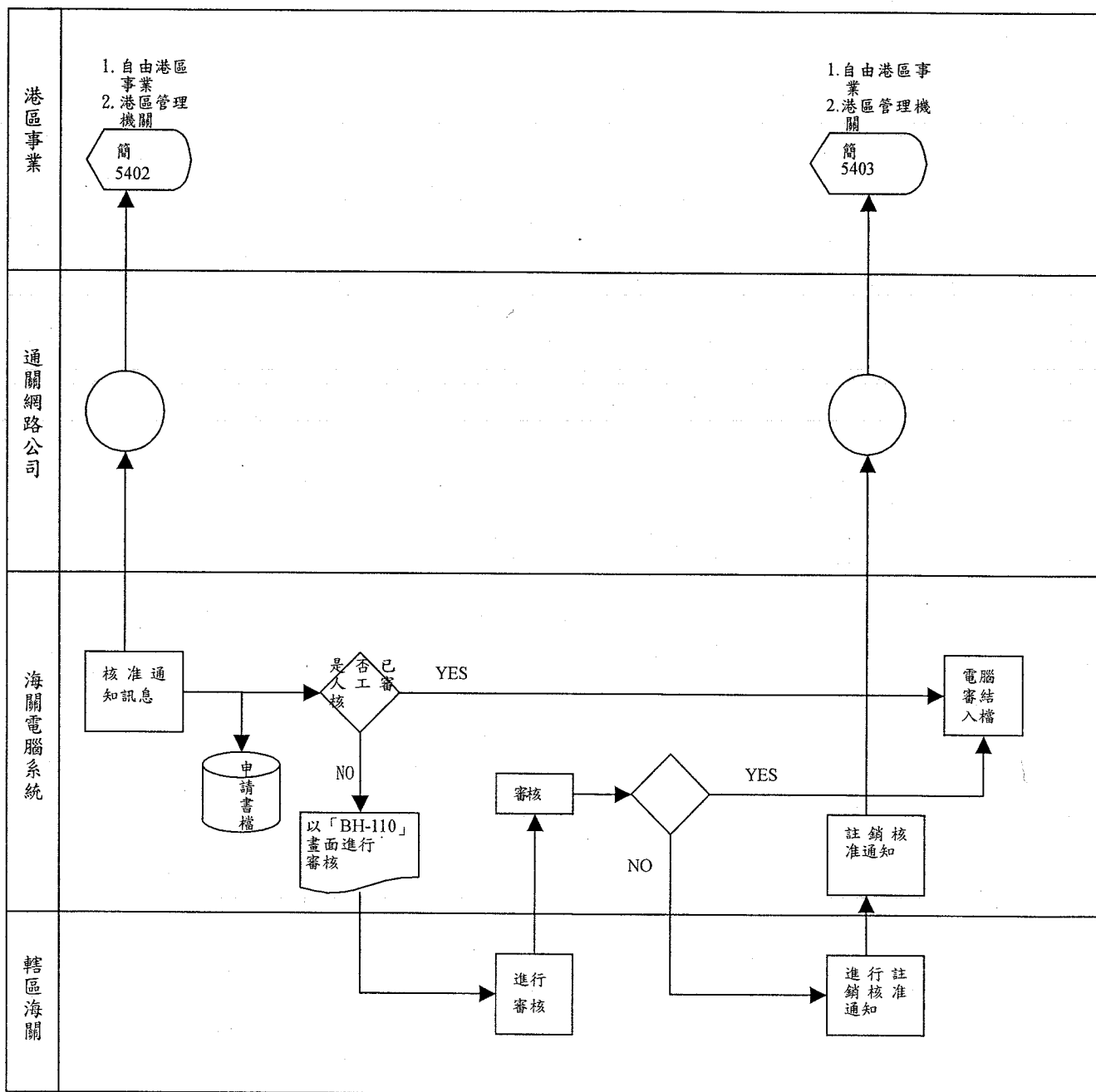
編號	5403	作業項目名稱	自由港區事業按月彙報貨物邏輯檢查不符或不准(取消核准)通知 ERRORS/REJECTIONS/ CANCELLING RESPONSE TO FREE PORT ENTERPRISE FOR GOODS OF MONTHLY CONSOLIDATED DECLARATION	進出類別	() 進口 () 出口 () 轉運/轉口 (V) 申請書
文件種類(用途)： <input checked="" type="checkbox"/> 訊息 <input type="checkbox"/> 表格			業者列印表格紙張格式： <input type="checkbox"/> 套版紙 <input type="checkbox"/> 空白紙		
一、「自由港區事業按月彙報貨物邏輯檢查不符或不准(取消核准)通知」僅有「訊息」，本訊息由海關發出給「自由港區事業」、「港區管理機關」。					
二、本訊息分有A、B兩類代碼，其意義如下：					
(一) A類為「自由港區事業按月彙報貨物不受理收單原因項目」，自由港區事業於接收該訊息後得更正重傳。					
(二) B兩類為「自由港區事業按月彙報貨物收單後經核屬不准彙報或為核發核准通知後經核屬不准彙報等案件通知」，自由港區事業或港區管理機關於接獲該訊息後應辦理如下：					
1、原申請書編號註銷，自由港區事業如仍欲再申請時，需另以新編號之申請書重新申請。					
2、港區管理機關於接獲代碼「B02」之訊息時，應將原「核准通知」予以註銷。					

4、自由港區事業按月彙報貨物申請書核准作業流程圖



註：「BH-100」畫面即「自由港區事業按月彙報貨物核准(100)」畫面

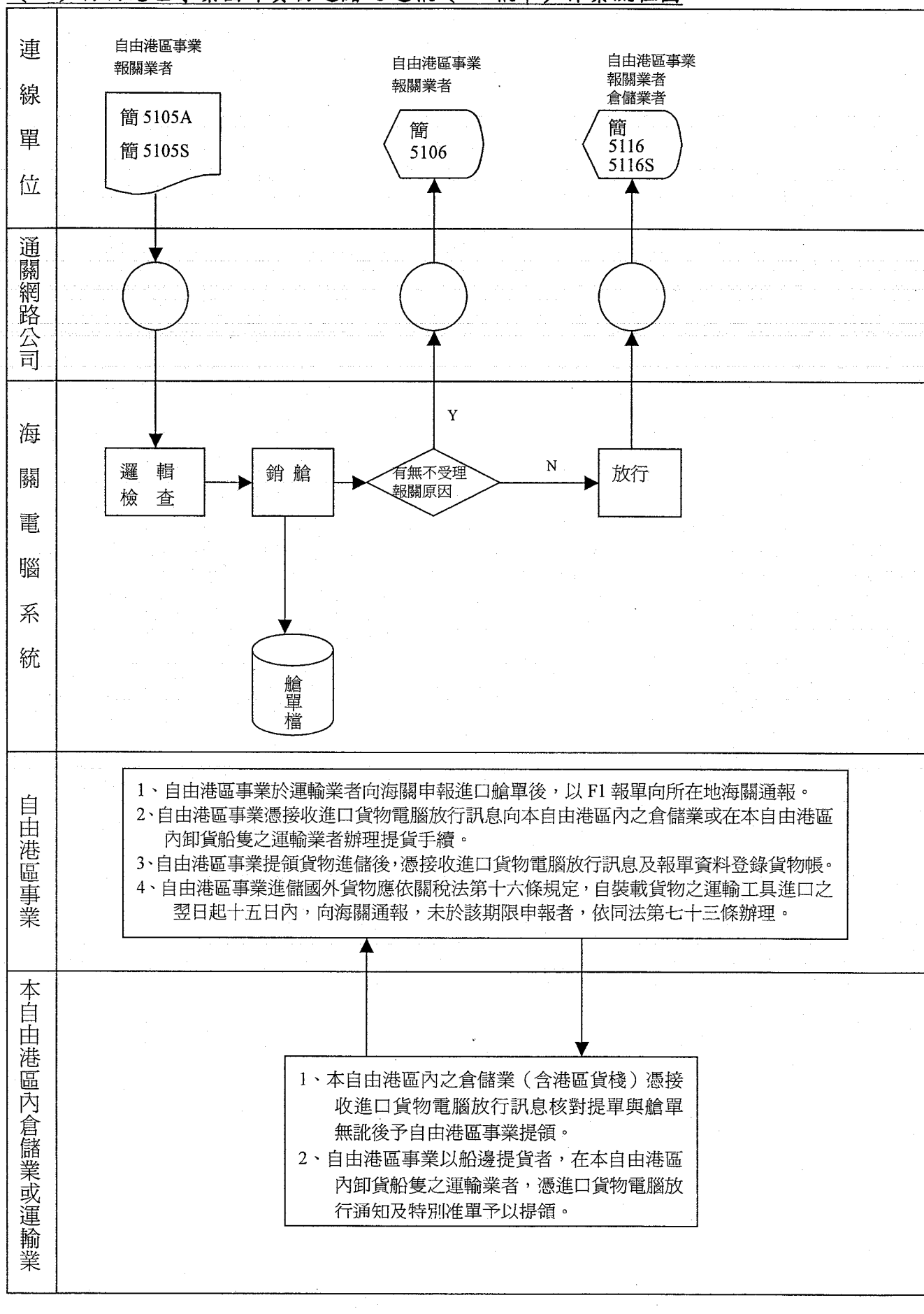
5、自由港區事業按月彙報貨物申請書審核作業流程圖



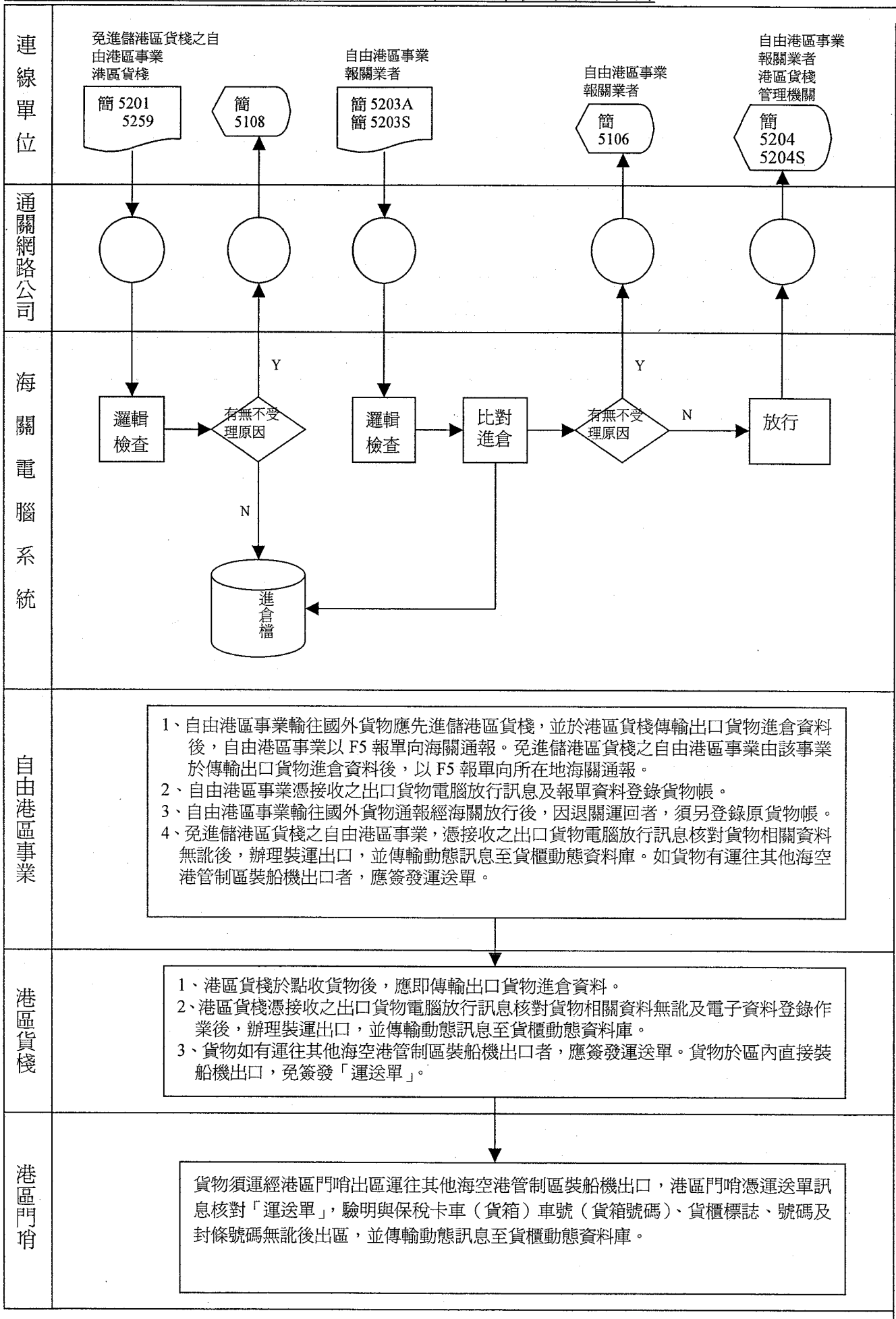
註：「BH-110」畫面即「自由港區事業按月彙報未列入人工應審再審作業(110)」畫面

九、自由港區事業各類報單、按月彙報貨物申請書核准及審核作業流程圖

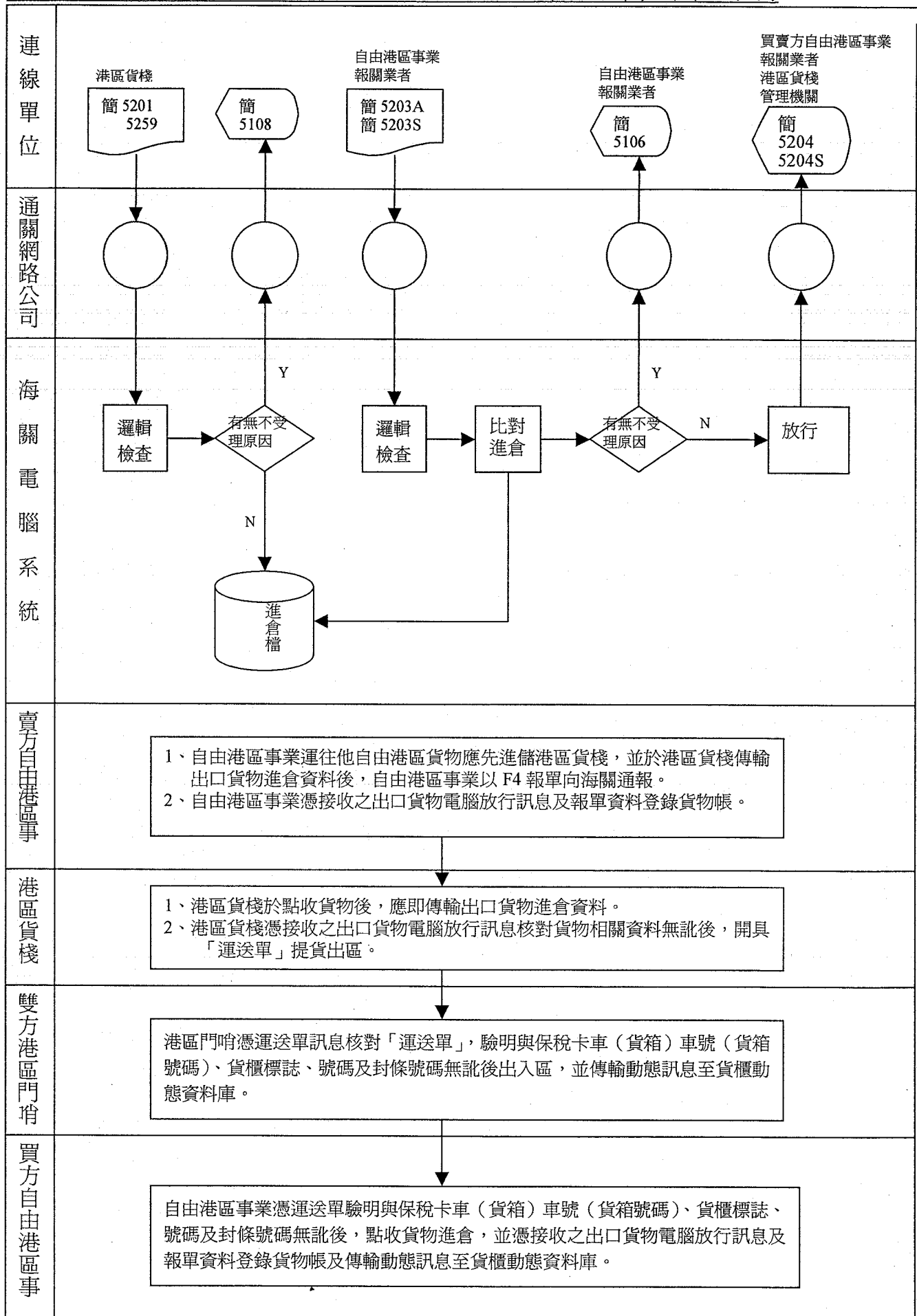
(一) 自由港區事業國外貨物進儲之通報 (F1 報單) 作業流程圖



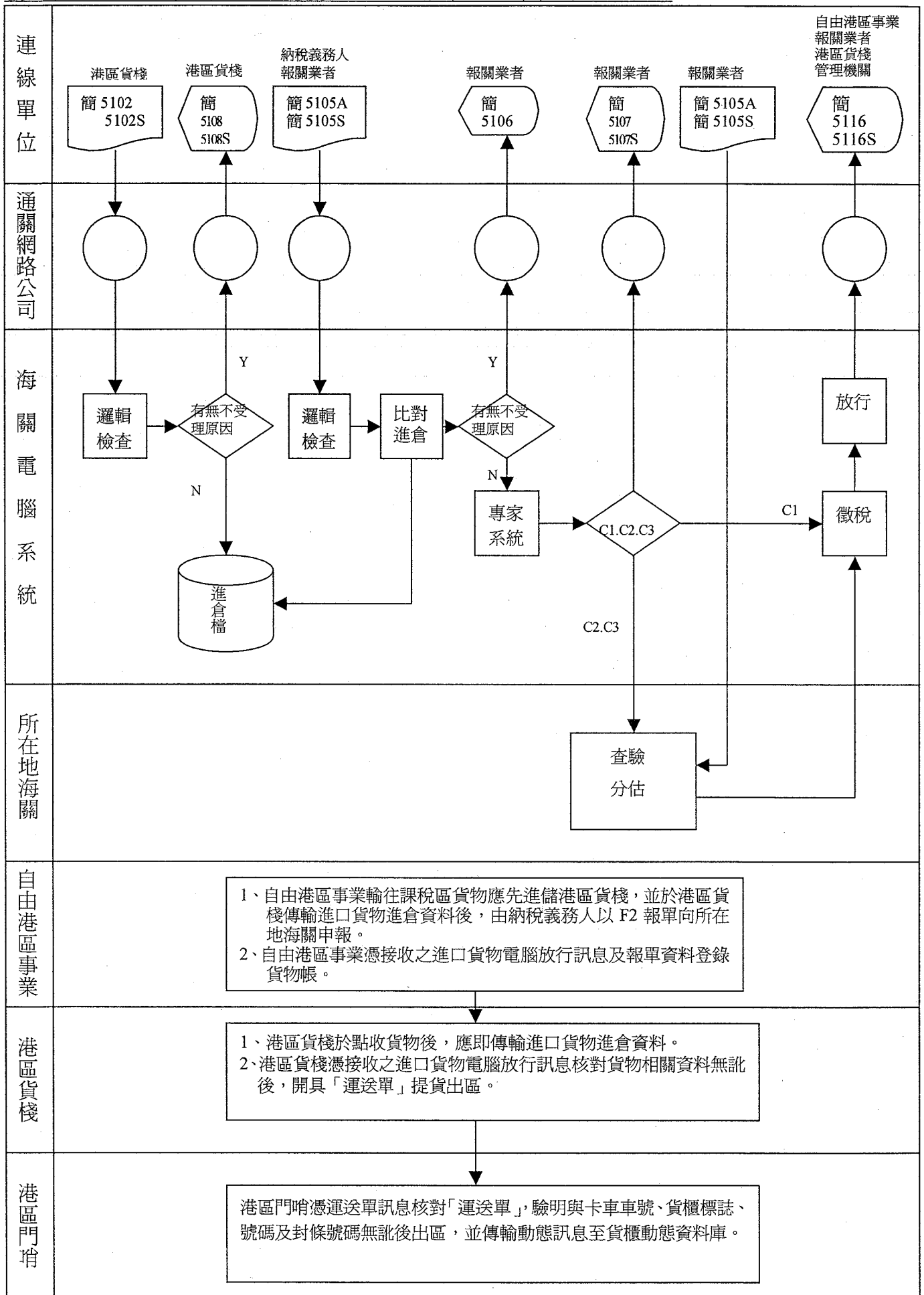
(二) 自由港區事業輸往國外貨物之通報 (F5 報單) 作業流程圖



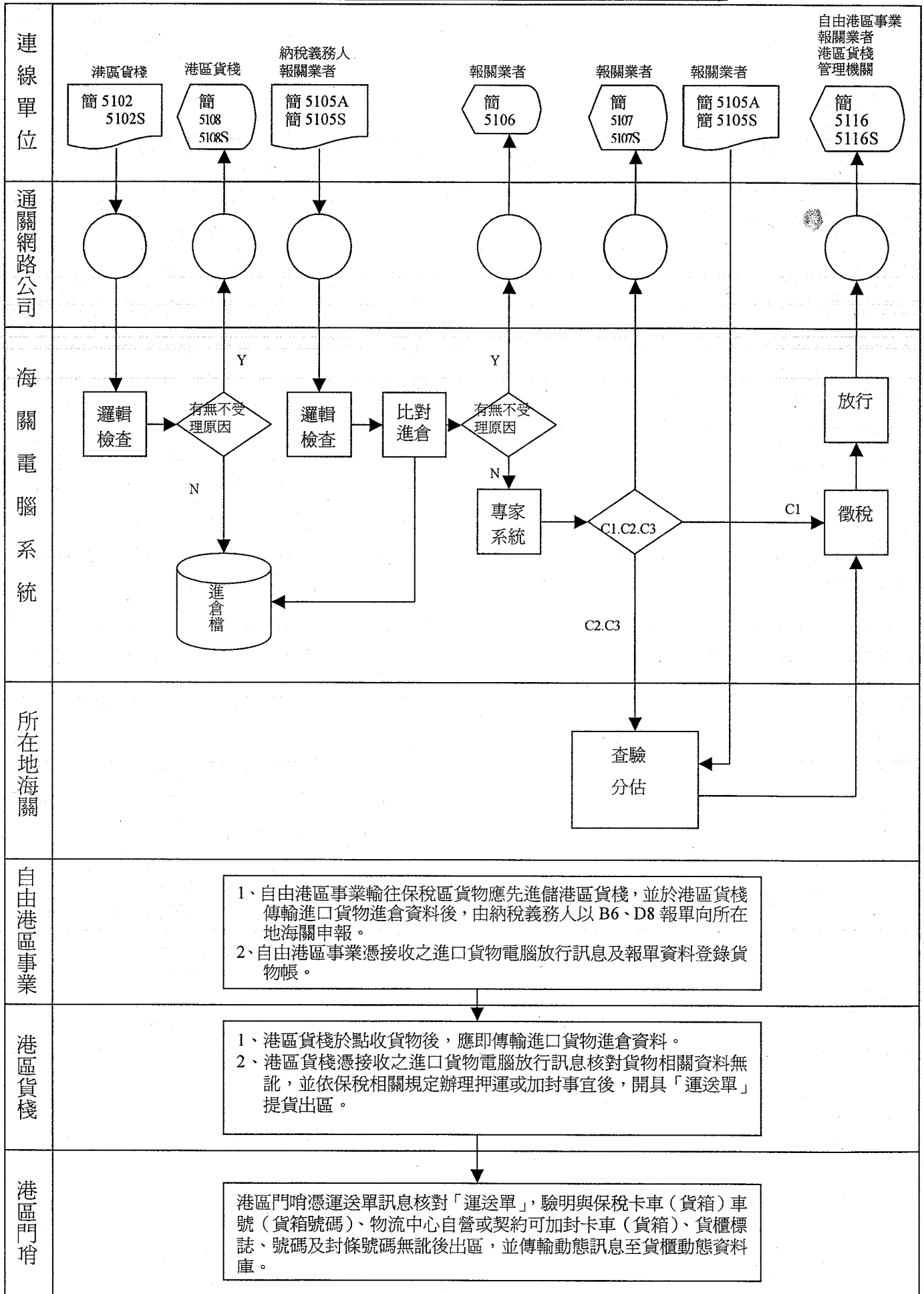
(三) 自由港區事業貨物運往其他自由港區之通報 (F4 報單) 作業流程圖



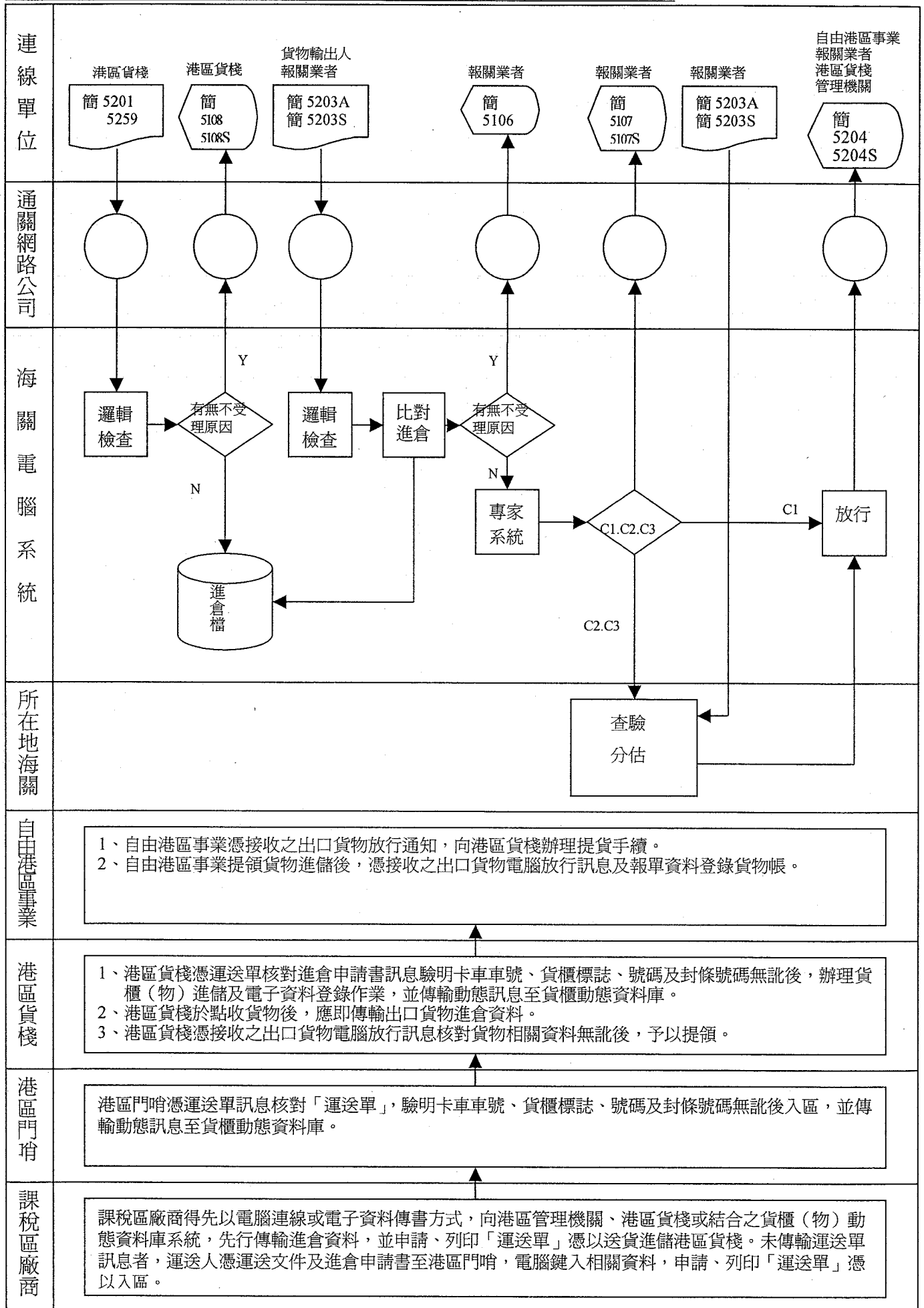
(四) 自由港區事業貨物輸往課稅區之通關 (F2 報單) 作業流程圖



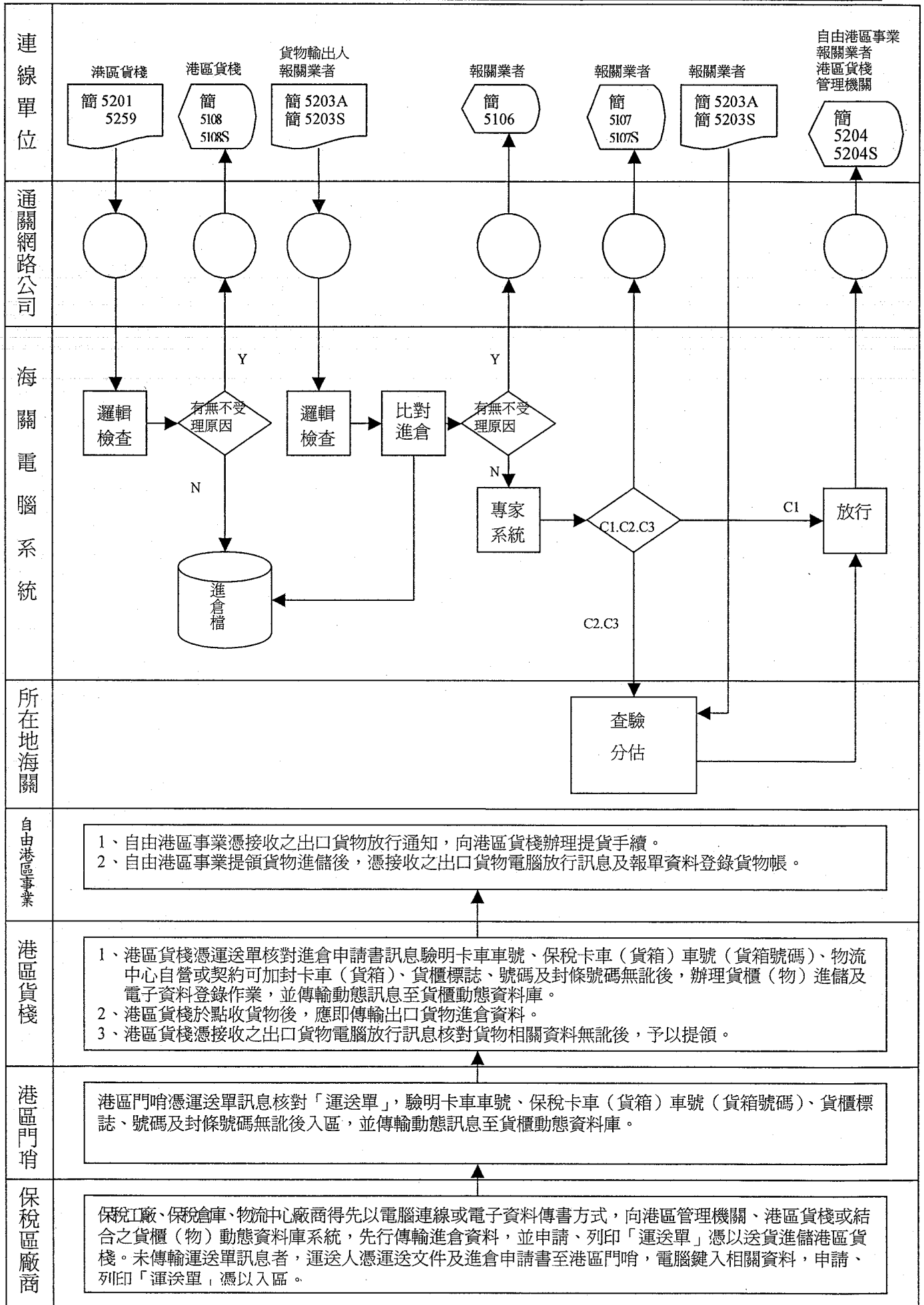
(五) 自由港區事業貨物輸往保稅區之通關 (B6、D8 報單) 作業流程圖



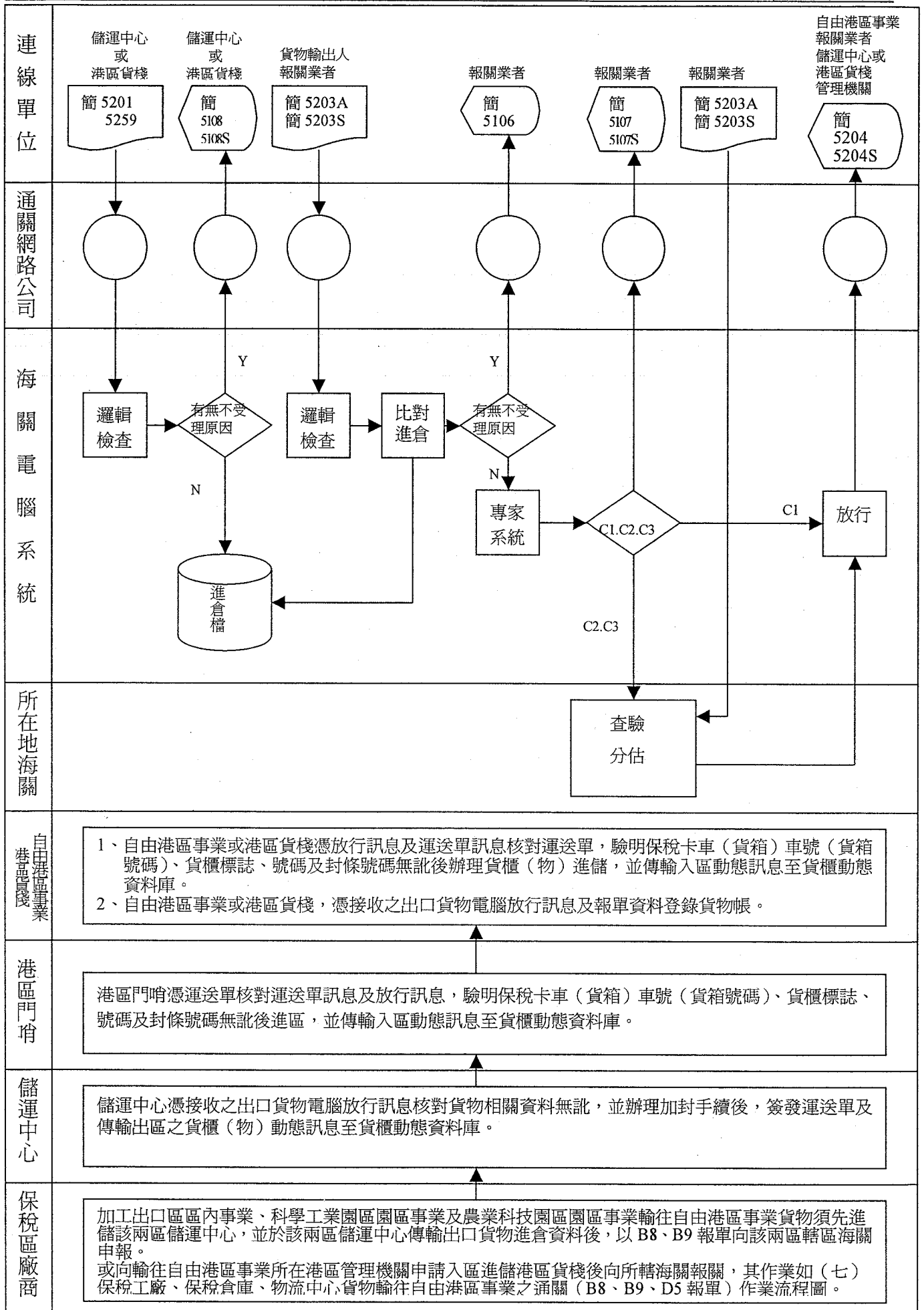
(六) 課稅區貨物輸往自由港區事業之通關 (F4 報單) 作業流程圖



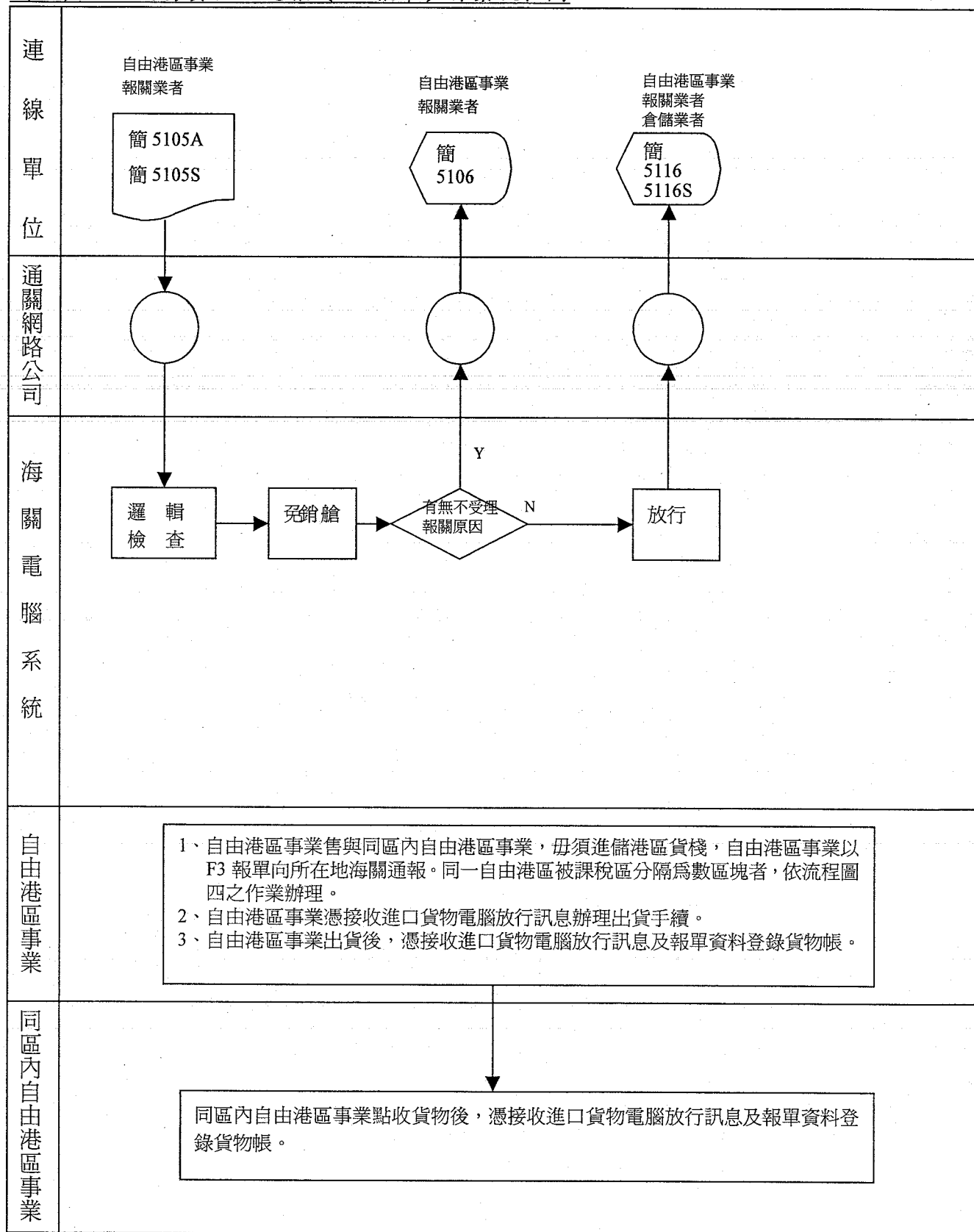
(七) 保稅工廠、保稅倉庫、物流中心貨物輸往自由港區事業之通關 (B8、B9、D5 報單) 作業流程圖



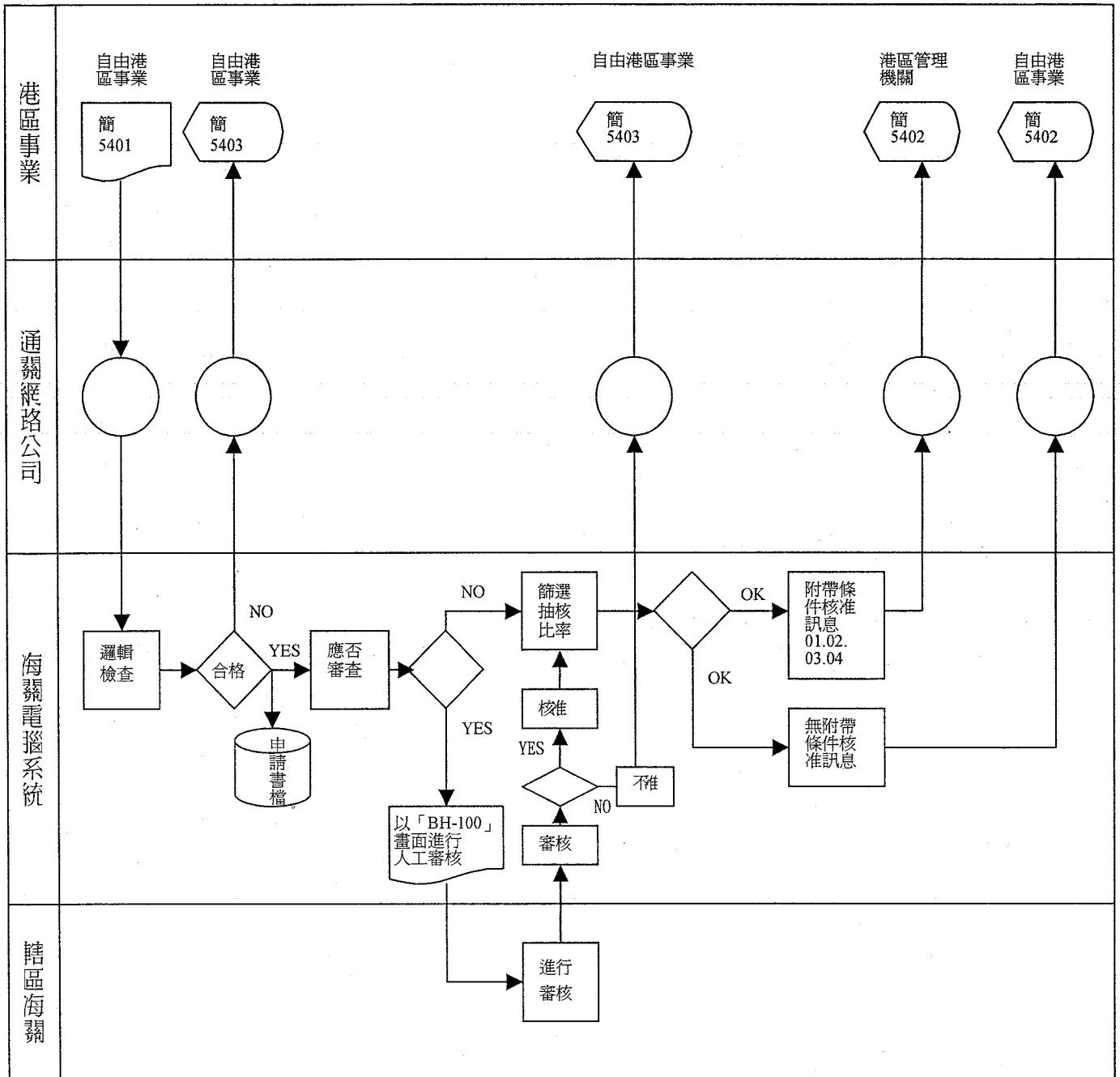
(八) 加工出口區、科學工業園區、農業科技園區貨物輸往自由港區事業之通關 (B8、B9 報單) 作業流程圖



(九) 區內交易貨物之通報 (F3 報單) 作業流程圖

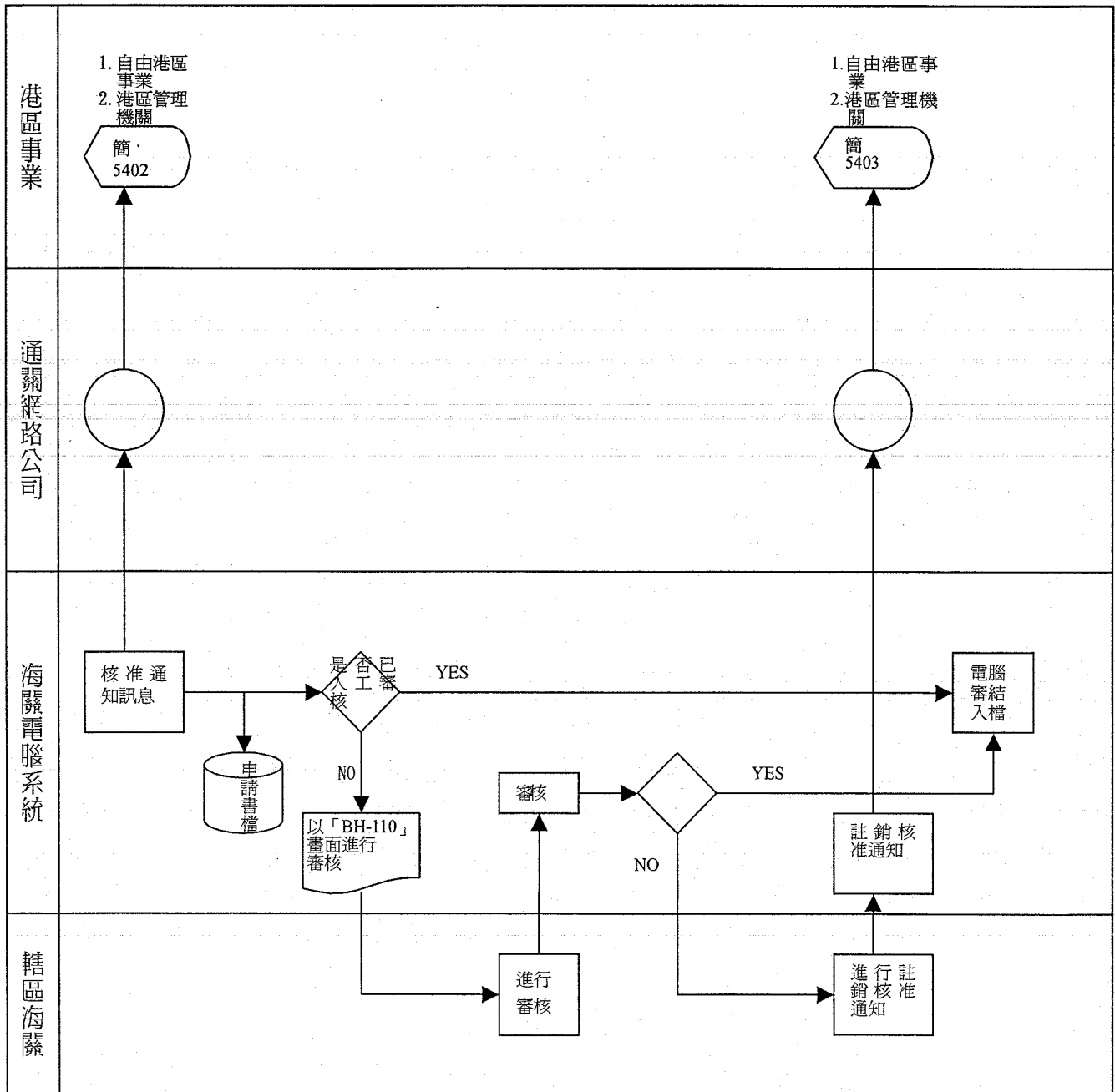


(十) 自由港區事業按月彙報貨物申請書核准作業流程圖



註：「BH-100」畫面即「自由港區事業按月彙報貨物核准(100)」畫面

(十一) 自由港區事業按月彙報貨物申請書審核作業流程圖



註：「BH-110」畫面即「自由港區事業按月彙報未列入人工應審再審作業(110)」畫面